

# Load charts • Traglasten • Capacités de levage • Capacidades • Capacità

## Telescopic boom • Teleskopausleger • Flèche principale • Pluma telescópica • Braccio telescopico



11,2 – 43,2 m



7,0 m



360°



10,1 t

13



DIN/ISO

m	11,2	15,2	19,2	23,2	27,2	31,2	35,2	39,2	43,2
2,5	80,0**/75,0*								
3,0	68,0	56,5			33,5				
4,0	52,0	49,0	46,0	44,0	33,5	24,5			
5,0	45,0	43,5	41,0	38,5	33,5	24,5	17,5		
6,0	37,5	37,5	35,0	32,5	31,0	23,5	17,5	14,0	
7,0	29,5	30,0	28,5	27,5	25,5	22,0	17,5	14,0	11,0
8,0	23,0	24,5	23,0	21,5	21,5	20,5	17,5	14,0	11,0
9,0		19,8	20,5	19,6	18,3	18,1	16,4	14,0	11,0
10,0		16,6	17,1	17,0	16,7	15,8	14,6	13,7	11,0
11,0		14,1	14,6	14,5	14,9	13,9	13,6	12,4	11,0
12,0		12,1	12,6	13,1	13,1	12,4	12,2	11,6	11,0
13,0			11,1	11,6	11,5	11,5	11,0	10,6	9,9
14,0			9,8	10,3	10,2	10,3	9,9	9,6	8,9
15,0			8,7	9,2	9,1	9,2	9,1	8,7	8,1
16,0			7,8	8,2	8,3	8,3	8,1	7,9	7,3
18,0				6,7	6,8	6,8	6,6	6,5	6,1
20,0				5,6	5,6	5,6	5,4	5,3	5,0
22,0					4,7	4,7	4,5	4,4	4,1
24,0					4,0	4,0	3,8	3,7	3,4
26,0						3,4	3,2	3,1	2,8
28,0						2,9	2,7	2,5	2,3
30,0							2,2	2,1	1,8
32,0							1,9	1,7	1,5
34,0								1,4	1,1
36,0								1,1	0,8



85%

m	11,2	15,2	19,2	23,2	27,2	31,2	35,2	39,2	43,2
2,5	80,0**/75,0*								
3,0	71,0	62,0			37,0				
4,0	57,0	54,0	51,0	48,5	37,0	27,0			
5,0	49,5	48,0	45,0	42,5	37,0	27,0	19,2		
6,0	41,0	41,0	38,5	36,0	34,0	26,0	19,2	15,4	
7,0	31,5	32,5	31,5	30,0	28,0	24,0	19,2	15,4	12,1
8,0	24,5	26,0	26,5	25,0	23,5	22,5	19,2	15,4	12,1
9,0		21,5	22,0	21,5	20,0	19,9	18,1	15,4	12,1
10,0		17,9	18,4	18,3	18,4	17,4	16,0	15,0	12,1
11,0		15,2	15,7	15,7	16,2	15,3	15,0	13,6	12,1
12,0		13,2	13,6	14,3	14,1	13,6	13,4	12,7	12,1
13,0			12,1	12,6	12,4	12,6	12,0	11,6	10,9
14,0			10,7	11,2	11,1	11,2	10,9	10,5	9,8
15,0			9,6	10,0	10,0	10,1	9,9	9,5	8,9
16,0			8,6	9,0	9,0	9,1	8,9	8,7	8,1
18,0				7,4	7,4	7,5	7,3	7,1	6,7
20,0				6,2	6,2	6,2	6,0	5,9	5,5
22,0					5,2	5,2	5,0	4,9	4,5
24,0					4,3	4,4	4,2	4,0	3,7
26,0						3,7	3,5	3,4	3,1
28,0						3,1	2,9	2,8	2,5
30,0							2,5	2,3	2,0
32,0							2,1	1,9	1,6
34,0								1,6	1,2
36,0								1,2	0,9

GMK 4075

\*\* 0° over rear with special equipment. Nach hinten mit Sonderausrüstung. En arrière avec équipement spécial. Por la parte trasera con equipo especial, 0° sull'anteriore con equipaggiamento speciale.

\* 0° over rear, nach hinten, en arrière, por la parte trasera, sul posteriore.

Lifting capacities >58 t require additional equipment. Traglasten >58 t erfordern Zusatzausrüstung. Capacités de levage >58 t demandent équipement supplémentaire. Capacidades de elevación >58 Tm requiere equipo adicional. Capacità >58 t con equipaggiamento ausiliario.

# Load charts • Traglasten • Capacités de levage • Capacidades • Capacità

## Telescopic boom • Teleskopausleger • Flèche principale • Pluma telescópica • Braccio telescopico



11,2-43,2 m



7,0 m



360°



16,1 t



DIN/ISO

m	11,2	15,2	19,2	23,2	27,2	31,2	35,2	39,2	43,2
2,5	80,0**/75,0*								
3,0	68,0								
4,0	52,0	49,0				24,5			
5,0	45,0	43,5	41,0	38,5	33,5	24,5	17,5		
6,0	39,0	38,5	37,0	34,5	33,5	23,5	17,5	14,0	
7,0	33,5	34,0	33,5	31,0	30,5	22,0	17,5	14,0	11,0
8,0	27,5	28,5	28,0	27,0	25,5	20,5	17,5	14,0	11,0
9,0		23,5	24,0	23,5	22,0	19,0	16,5	14,0	11,0
10,0		20,0	20,5	20,5	19,2	17,8	15,4	13,7	11,0
11,0		17,1	17,6	17,5	17,0	16,8	14,4	12,9	11,0
12,0		14,8	15,3	15,2	14,9	15,1	13,4	12,2	11,0
13,0			13,4	13,4	13,8	13,6	12,3	11,6	10,6
14,0			11,9	11,9	12,4	12,1	11,6	11,0	10,1
15,0			10,7	11,0	11,1	10,8	11,0	10,0	9,5
16,0			9,6	10,1	10,0	9,7	9,9	9,3	9,1
18,0				8,4	8,3	8,4	8,1	8,1	7,8
20,0					7,0	7,1	6,9	6,8	6,5
22,0					6,0	6,0	5,8	5,7	5,4
24,0					5,1	5,1	5,0	4,9	4,6
26,0						4,4	4,2	4,1	3,8
28,0						3,8	3,7	3,5	3,3
30,0							3,1	3,0	2,7
32,0							2,7	2,6	2,3
34,0								2,2	1,9
36,0								1,9	1,6
38,0									1,3
40,0									1,0



85%

m	11,2	15,2	19,2	23,2	27,2	31,2	35,2	39,2	43,2
2,5	80,0**/75,0*								
3,0	71,0								
4,0	57,0	62,0	58,5	56,0	37,0				
5,0	49,5	54,0	51,0	48,5	37,0	27,0			
6,0	43,0	48,0	45,0	42,5	37,0	27,0	19,2		
7,0	36,5	42,5	40,5	38,0	37,0	26,0	19,2	15,4	12,1
8,0	29,5	37,0	36,5	34,5	33,5	24,0	19,2	15,4	12,1
9,0		30,5	30,5	29,5	28,0	22,5	19,2	15,4	12,1
10,0		25,0	26,0	26,0	24,5	21,0	18,1	15,4	12,1
11,0		21,5	22,0	22,0	21,0	19,6	16,9	15,0	12,1
12,0		18,4	18,9	18,8	18,5	18,5	15,8	14,2	12,1
13,0		16,0	16,5	16,4	16,1	16,6	14,7	13,4	12,1
14,0			14,5	14,5	15,0	14,7	13,6	12,7	11,7
15,0			12,9	12,9	13,4	13,1	12,8	12,0	11,1
16,0			11,6	12,0	12,0	11,7	11,9	11,1	10,5
18,0			10,5	11,0	10,9	10,6	10,8	10,2	10,0
20,0				9,2	9,0	9,2	8,9	8,9	8,6
22,0					7,7	7,8	7,6	7,5	7,1
24,0						6,6	6,4	6,3	6,0
26,0						5,6	5,5	5,3	5,0
28,0							4,7	4,5	4,2
30,0							4,2	4,0	3,6
32,0								3,5	3,0
34,0								3,0	2,5
36,0									2,1
38,0									1,7
40,0									1,4

\*\* 0° over rear with special equipment. Nach hinten mit Sonderausrüstung. En arrière avec équipement spécial. Por la parte trasera con equipo especial, 0° sull'anteriore con equipaggiamento speciale.

\* 0° over rear, nach hinten, en arrière, por la parte trasera, sul posteriore.

Lifting capacities >58 t require additional equipment. Traglasten >58 t erfordern Zusatzausrüstung. Capacités de levage >58 t demandent équipement supplémentaire. Capacidades de elevación >58 Tm requiere equipo adicional. Capacità >58 t con equipaggiamento ausiliario.

Load charts • Traglasten • Capacités de levage • Capacidades • Capacità

Working range • Arbeitsbereiche • Diagramme de levage • Gama de trabajo • Area di lavoro



11.2-43.2 m



5° - 40°  
10/17/22/27 m

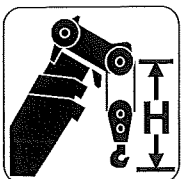
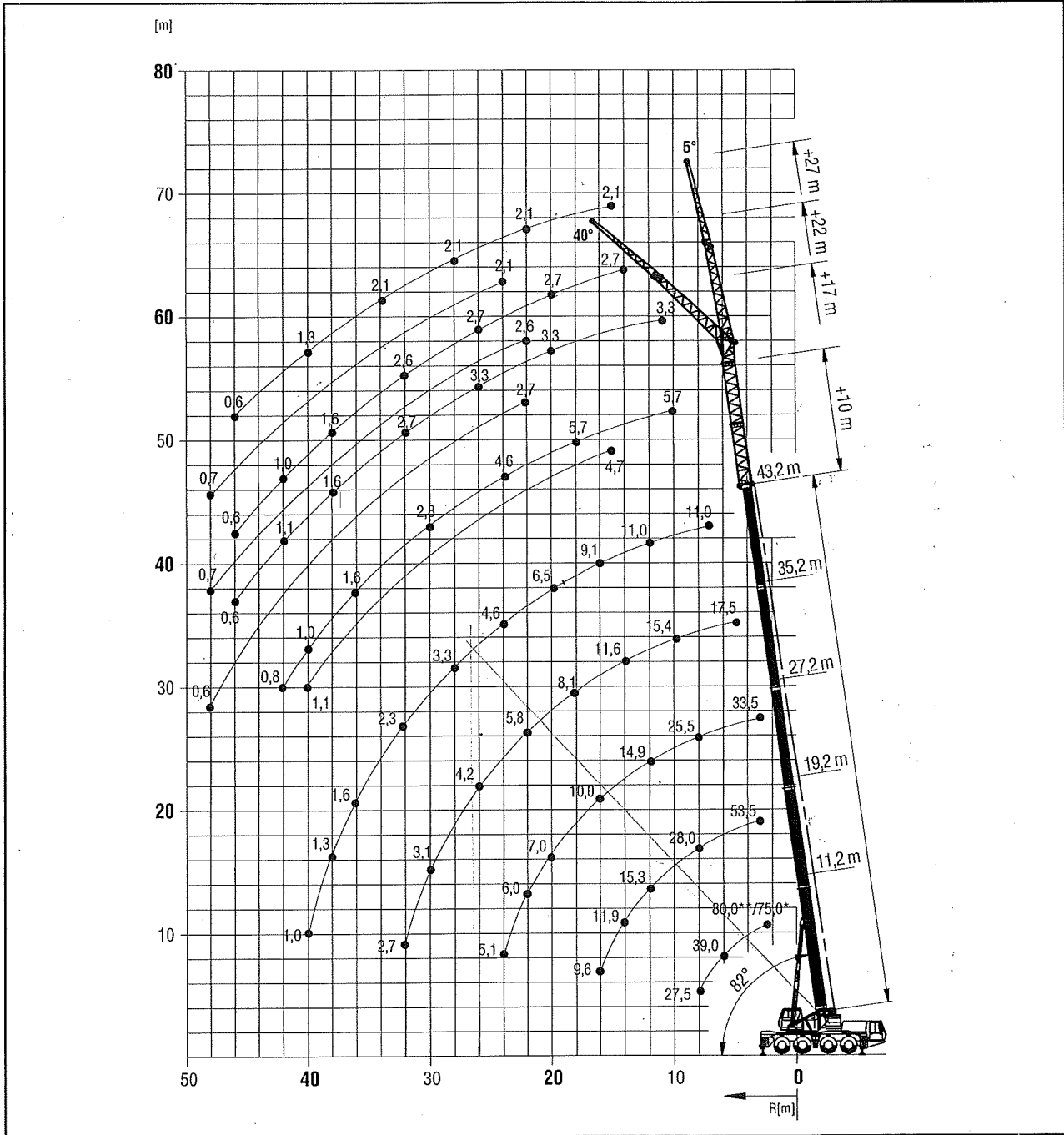


7,0 m



360°

11



Hook block • Unterflasche • Crochet-noufle • Gancho • Ganci  
(t)

H  
(mm)

80D

3200

63D

3000

40D

2900

16E

2800

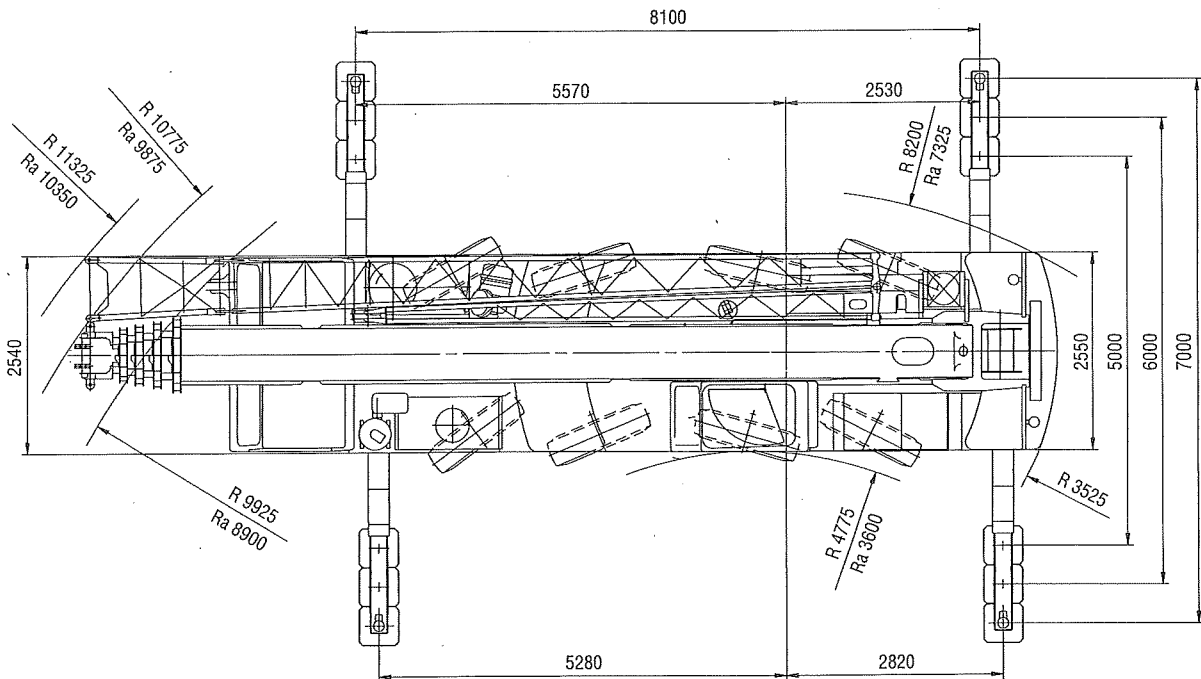
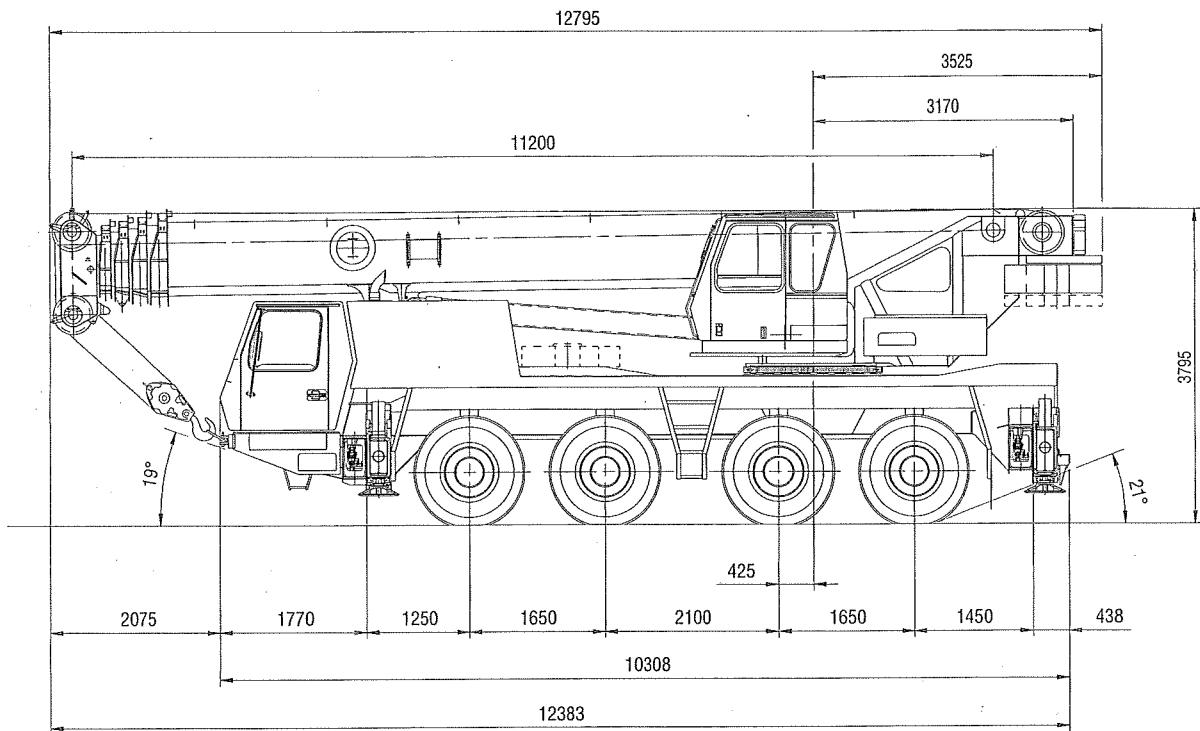
8 H/B

2100

GMK4075

GROVE

Dimensions • Abmessungen • Encombrement • Dimensiones • Dimensioni



Ra = Radius all wheels steered  
 Radius allradgelenkt  
 Rayon toutes les roues directrices  
 Radio de giro con todas las ruedas giradas  
 Raggio di curva con tutte le ruote sterzate