

# Traglasten am Teleskopausleger Lifting capacities on telescopic boom

Forces de levage à la flèche télescopique · Portate del braccio telescopico

Tablas de carga con pluma telescópica · Грузоподъемность на телескопической стреле

10,5 - 35 m



**DIN  
ISO**

	10,5 m	15,4 m	20,3 m	25,2 m	30,1 m	32,6 m	35 m	
2,5	40							2,5
3	35	31	19,7					3
3,5	32,5	28	20,2	17,6				3,5
4	29,2	25,5	20,6	18	15,2			4
4,5	26,2	23,4	21,2	18,3	15	10,9		4,5
5	24,3	21,5	21,7	19,3	14,4	10,7	9,1	5
6	19,9	18,5	18,7	17,7	13,3	10,2	8,8	6
7	15,7	15,3	15,5	14,6	12,3	9,5	8,5	7
8			12,9	12,3	11,4	8,9	8,1	6,8
9			10,6	10,6	10	8,3	7,7	6,6
10			9	9,1	8,8	7,8	7,2	6,3
11			7,7	7,8	7,7	7,3	6,9	6
12			6,7	6,8	6,9	6,6	6,5	5,8
13				6	6,1	5,9	5,9	5,5
14				5,3	5,4	5,4	5,3	5,2
15				4,7	4,8	4,9	4,8	4,7
16				4,3	4,3	4,4	4,4	4,3
17				3,8	3,9	4	4	3,9
18					3,5	3,6	3,6	3,6
19					3,2	3,3	3,3	3,3
20					2,9	3	3	3
21					2,7	2,7	2,8	2,8
22						2,5	2,5	2,5
23						2,3	2,3	2,3
24						2,1	2,1	2,1
25						1,9	1,9	1,9
26						1,7	1,8	1,8
27							1,6	1,6
28							1,5	1,5
29							1,3	1,3
30								1,2
31								1,1

\* nach hinten / over rear / sur arrière / sul posteriore / hacia atrás / при выдвинутой назад стреле

TAB 1370001 / 1370013

# Traglasten am Teleskopausleger

## Lifting capacities on telescopic boom

Forces de levage à la flèche télescopique · Portate del braccio telescopico

Tablas de carga con pluma telescópica · Грузоподъемность на телескопической стреле

10,5 - 35 m

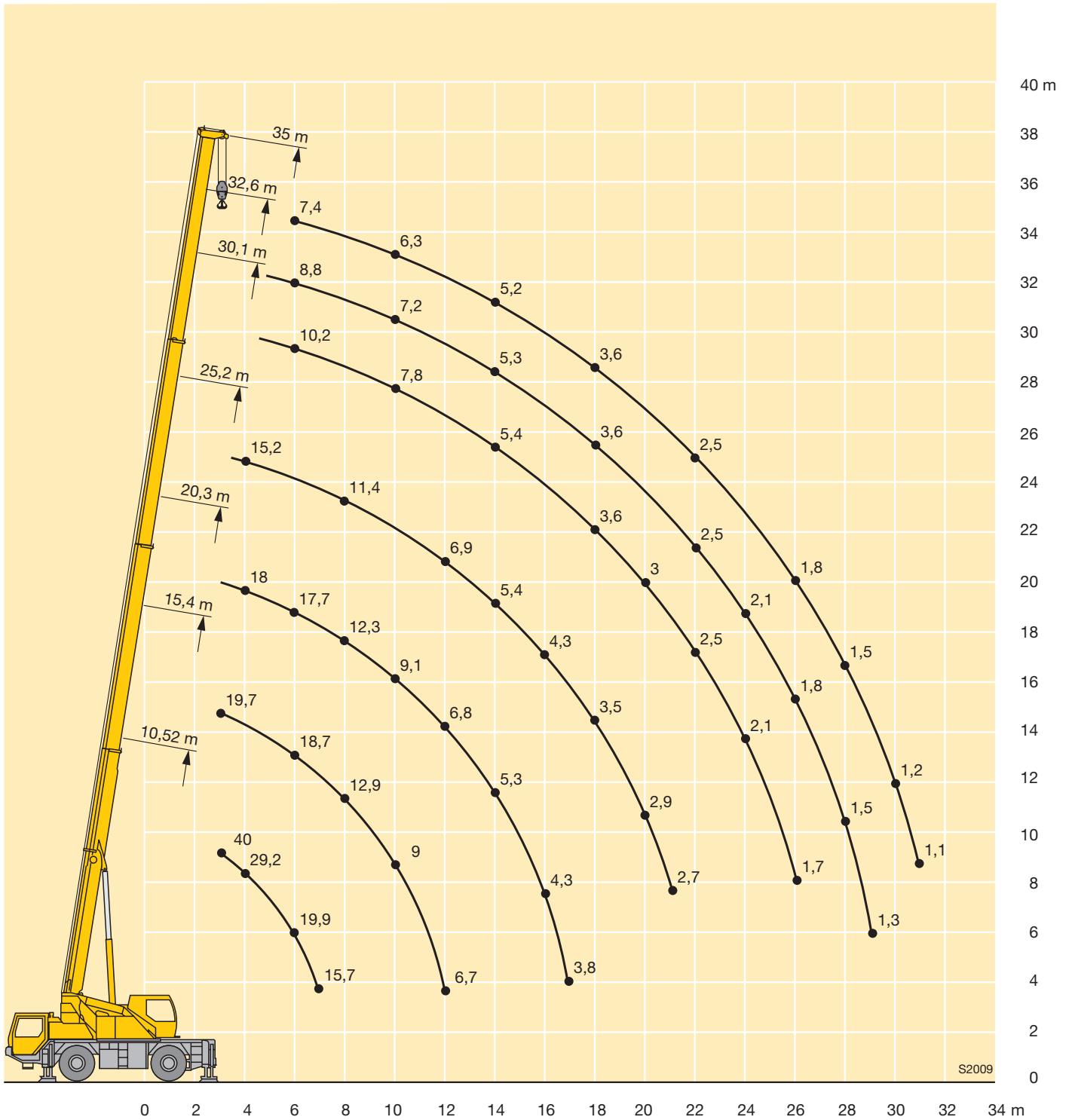


**DIN ISO**

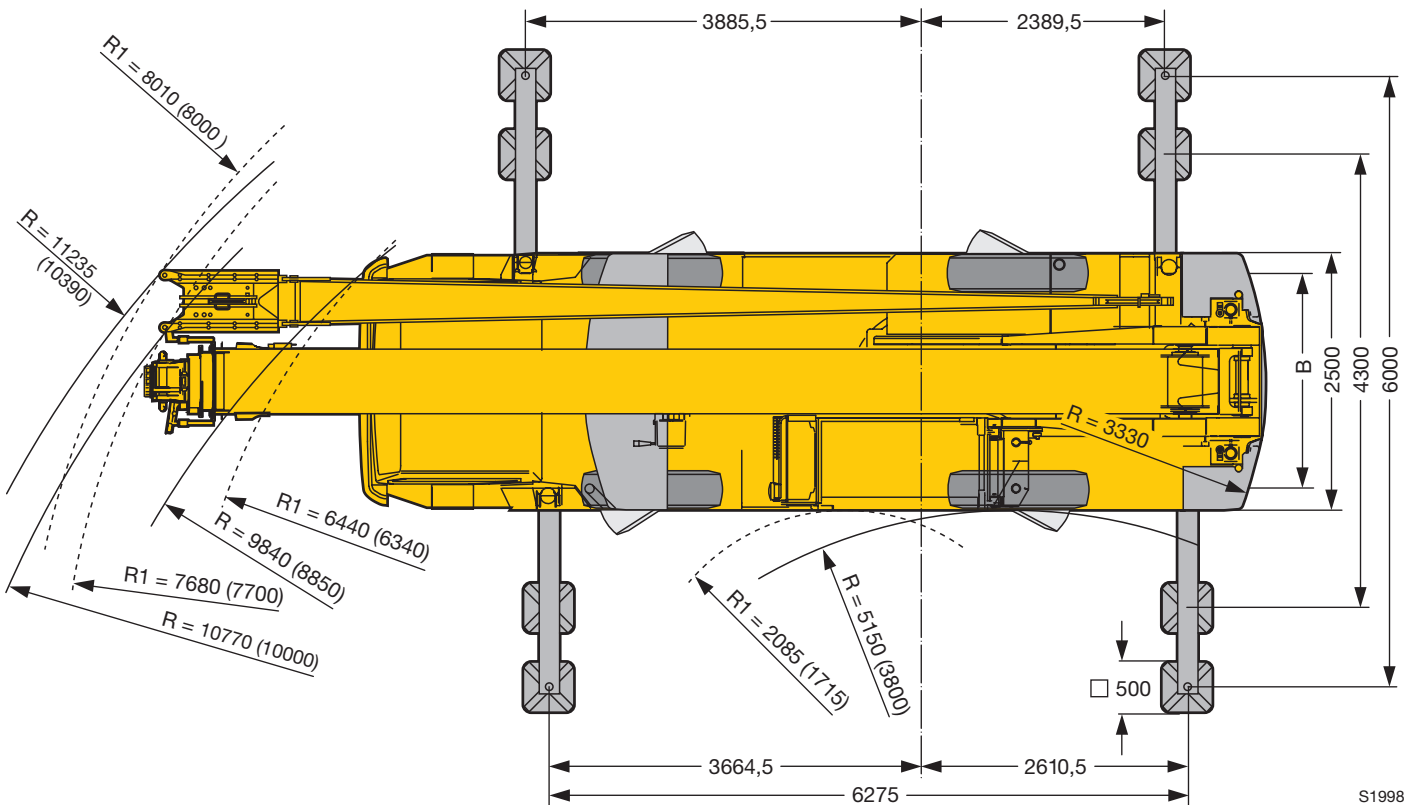
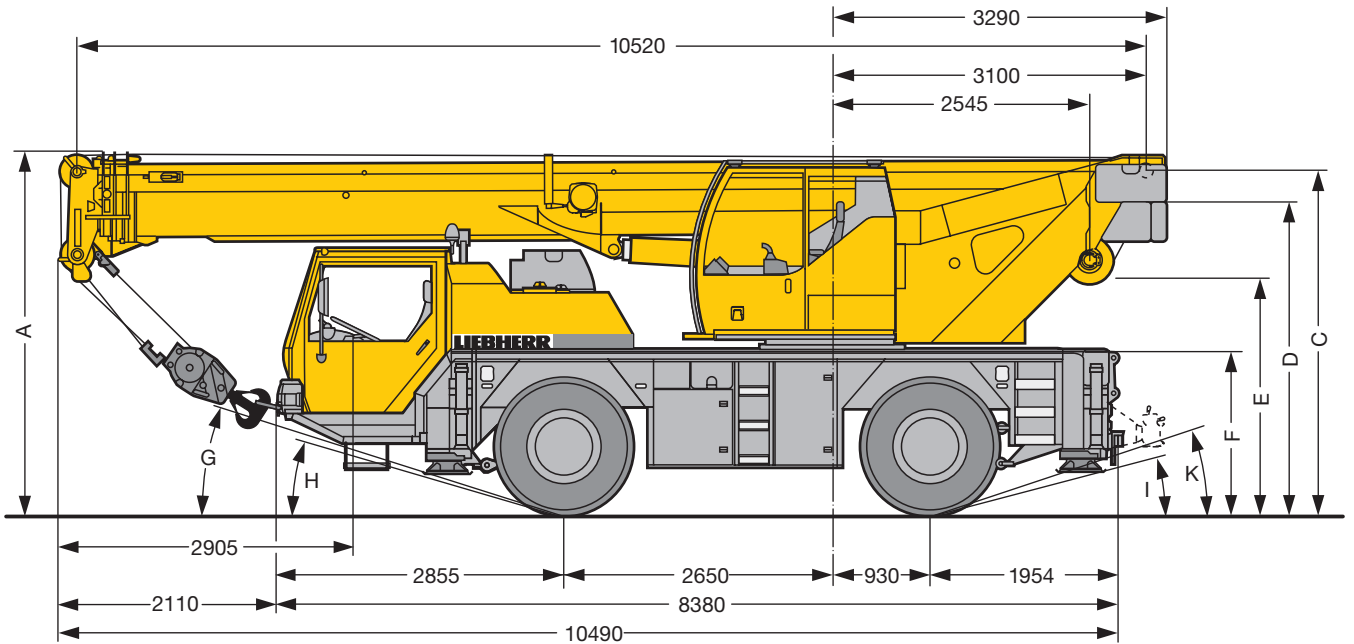
	10,5 m	15,4 m	20,3 m	25,2 m	30,1 m	32,6 m	35 m	
3	30,5	19,7						3
3,5	27,6	20,2	17,6					3,5
4	25,1	20,6	18	15,2				4
4,5	23	21,2	18,3	15	10,9			4,5
5	21,2	20,5	18,3	14,4	10,7	9,1		5
6	17	15,9	14,5	13,3	10,2	8,8	7,4	6
7	12,9	12,8	11,8	11,1	9,5	8,5	7,1	7
8		10,5	9,9	9,4	8,8	8,1	6,8	8
9		8,6	8,5	8	7,6	7,5	6,6	9
10		7,2	7,3	7	6,7	6,5	6,3	10
11		6,1	6,3	6,1	5,9	5,8	5,6	11
12		5,3	5,4	5,4	5,2	5,1	5	12
13			4,7	4,8	4,6	4,5	4,4	13
14			4,2	4,2	4,1	4	3,9	14
15			3,7	3,7	3,7	3,6	3,5	15
16			3,2	3,3	3,3	3,3	3,2	16
17			2,9	3	3	2,9	2,9	17
18				2,6	2,7	2,7	2,6	18
19				2,3	2,4	2,4	2,3	19
20				2,1	2,1	2,2	2,1	20
21				1,9	1,9	1,9	1,9	21
22					1,7	1,7	1,7	22
23					1,5	1,5	1,6	23
24					1,4	1,4	1,4	24
25					1,2	1,2	1,2	25
26					1,1	1,1	1,1	26
27						1	1	27
28						0,8	0,9	28
29						0,7	0,7	29
30							0,7	30
31							0,6	31

TAB 1370009

**Hubhöhen**  
**Lifting heights**  
 Hauteurs de levage · Altezze di sollevamento  
 Alturas de elevación · Высота подъема




**Maße**  
**Dimensions**  
**Encombremet · Dimensioni**  
**Dimensiones · Габариты крана**



S1998

R<sub>1</sub> = Allradlenkung · All-wheel steering · Direction toutes roues · Tutti gli assi sterzanti · Dirección en todos los ejes · Поворот всеми колесами

	Maße · Dimensions · Encombremet · Dimensioni · Dimensiones · Размеры mm										
	A	A	B	C	D	E	F	G	H	I	K
14.00 R 25	3550	3450	2094	3369	3079	2304	1598	18°	17°	15°	19°
16.00 R 25	3600	3500	2054	3419	3129	2354	1648	20°	19°	17°	21°

\* abgesenkt · lowered · abaissé · abbassato · suspensión abajo · шасси осажено