

Traglasten am Teleskopausleger

Lifting capacities on telescopic boom

Forces de levage à la flèche télescopique • Portate del braccio telescopico

Tablas de carga con pluma telescópica • Грузоподъемность на телескопической стреле



**DIN
ISO**

m	m														m			
	13,2 m	17,7 m	22,2 m	26,7 m	31,3 m	35,8 m	40,3 m	44,8 m	49,3 m	53,8 m	58,3 m	62,8 m	67,3 m	72 m				
3	200	143													3			
3,5	142	133	125												3,5			
4	133	123	123	122	107										4			
4,5	125	115	115	115	105	85									4,5			
5	117	107	108	107	103	84	70								5			
6	105	95	95	94	94	82	69								6			
7	93	84	85	84	84	80	68	52	40						7			
8	82	76	76	76	76	76	66	51	38,5						8			
9	73	69	69	68	69	68	63	49	37	30,5					9			
10	62	62	63	62	63	62	59	47	35	29,3	24,4				10			
11			58	57	57	57	56	45	33	27,9	23,7	19,2			11			
12			53	53	53	52	53	43,5	31	26,4	22,8	18,8	15,6		12			
14			44,5	44,5	44,5	44	44,5	40	27,5	23,9	20,9	17,6	14,9	12,6	10,6	14		
16				38	37,5	38,5	38	36,5	24,8	21,6	19,1	16,3	14,1	12,1	10	16		
18				33	32,5	33	32,5	33	22,3	19,8	17,4	15,2	13,2	11,5	9,5	18		
20					29	28,8	29,2	28,9	20,2	18	16	14,1	12,4	10,9	9	20		
22						25,8	25,3	26,1	25,4	18,4	16,4	14,7	13,2	11,6	10,3	8,5	22	
24						19,7	22,5	23,2	22,5	16,7	15,1	13,4	12,2	11	9,8	7,9	24	
26							20,4	20,7	20,1	15,5	13,8	12,5	11,3	10,3	9,2	7,4	26	
28							18	18,6	17,9	14,6	12,8	11,5	10,5	9,7	8,7	6,9	28	
30								16,7	16,1	13,9	11,8	10,6	9,8	9,1	8,2	6,4	30	
32								15,2	14,5	13,3	10,9	10	9,2	8,5	7,7	5,9	32	
34									13,2	12,6	10,1	9,3	8,5	7,9	7,3	5,4	34	
36									12	12,1	9,5	8,6	7,9	7,3	6,8	5,1	36	
38										11,5	9	8	7,3	6,8	6,4	4,8	38	
40										10,6	8,6	7,4	6,8	6,4	6,1	4,4	40	
42											8,3	6,8	6,4	5,9	5,7	4,1	42	
44											8	6,3	5,9	5,6	5,4	3,8	44	
46											7,4	6	5,5	5,3	5,1	3,6	46	
48												5,8	5,2	5	4,8	3,3	48	
50													4,9	4,7	4,5	3	50	
52													4,7	4,4	4,3	2,8	52	
54														4,2	4,1	2,6	54	
56														4	3,9	2,4	56	
58														3,9	3,7	2,2	58	
60															3,5	2,1	60	
62															3,3	1,9	62	
64																1,8	64	
66																	1,6	66

* nach hinten · over rear · en arrière · sul posteriore · hacia atrás · при выдвинутой назад стреле

TAB 1550401 / 1550408

Traglasten am Teleskopausleger

Lifting capacities on telescopic boom

Forces de levage à la flèche télescopique • Portate del braccio telescopico

Tablas de carga con pluma telescópica • Грузоподъемность на телескопической стреле

m	13,2 – 72 m														m
	13,2 m	17,7 m	22,2 m	26,7 m	31,3 m	35,8 m	40,3 m	44,8 m	49,3 m	53,8 m	58,3 m	62,8 m	67,3 m	72 m	
3	143														3
3,5	133	125													3,5
4	123	123	122	107											4
4,5	114	114	114	105	85										4,5
5	107	107	106	103	84	70									5
6	94	94	94	93	82	69									6
7	83	84	83	83	80	68	52	40							7
8	74	75	74	75	74	66	51	38,5							8
9	67	67	67	67	67	63	49	37	30,5						9
10	60	60	60	60	59	58	47	35	29,3	24,4					10
11		54	54	54	53	51	45	33	27,9	23,7	19,2				11
12		48,5	48,5	48	49	46	43,5	31	26,4	22,8	18,8	15,6			12
14		40	39,5	40	40	38	37,5	27,5	23,9	20,9	17,6	14,9	12,6	10,6	14
16			33	33	32,5	33,5	32	24,8	21,6	19,1	16,3	14,1	12,1	10	16
18			27,6	27,6	28,6	28,1	27,4	22,3	19,8	17,4	15,2	13,2	11,5	9,5	18
20				23,5	24,4	23,9	23,3	20,2	18	16	14,1	12,4	10,9	9	20
22				21,3	21,1	20,7	20	18,4	16,4	14,7	13,2	11,6	10,3	8,5	22
24				18,7	18,5	18,1	17,4	16,7	15,1	13,4	12,2	11	9,8	7,9	24
26					16,4	15,9	15,3	15,5	13,8	12,5	11,3	10,3	9,2	7,4	26
28					14,6	14,2	13,5	14,2	12,8	11,5	10,5	9,7	8,7	6,9	28
30						12,7	12	12,7	11,4	10,6	9,8	9,1	8,2	6,4	30
32						11,5	10,7	11,4	10,6	10	9,2	8,5	7,7	5,9	32
34							9,6	10,2	10	9	8,5	7,9	7,3	5,4	34
36							8,6	9,2	9,5	8,1	7,9	7,3	6,8	5,1	36
38								8,4	8,7	7,6	7,3	6,8	6,4	4,8	38
40								8,1	7,9	6,9	6,5	6,4	6,1	4,4	40
42									7,1	6,5	6,1	5,9	5,7	4,1	42
44									6,5	6,3	5,8	5,4	5,4	3,8	44
46									5,9	6	5,3	5,1	5,1	3,6	46
48										5,5	4,8	4,8	4,6	3,3	48
50											4,3	4,6	4,1	3	50
52											4,1	4,2	3,7	2,8	52
54												3,8	3,2	2,6	54
56												3,4	2,9	2,4	56
58												3	2,5	2,2	58
60													2,2	2,1	60
62													1,9	1,9	62
64														1,7	64
66														1,4	66

TAB 1550409

Traglasten am Teleskopausleger

Lifting capacities on telescopic boom

Forces de levage à la flèche télescopique • Portate del braccio telescopico

Tablas de carga con pluma telescópica • Грузоподъемность на телескопической стреле

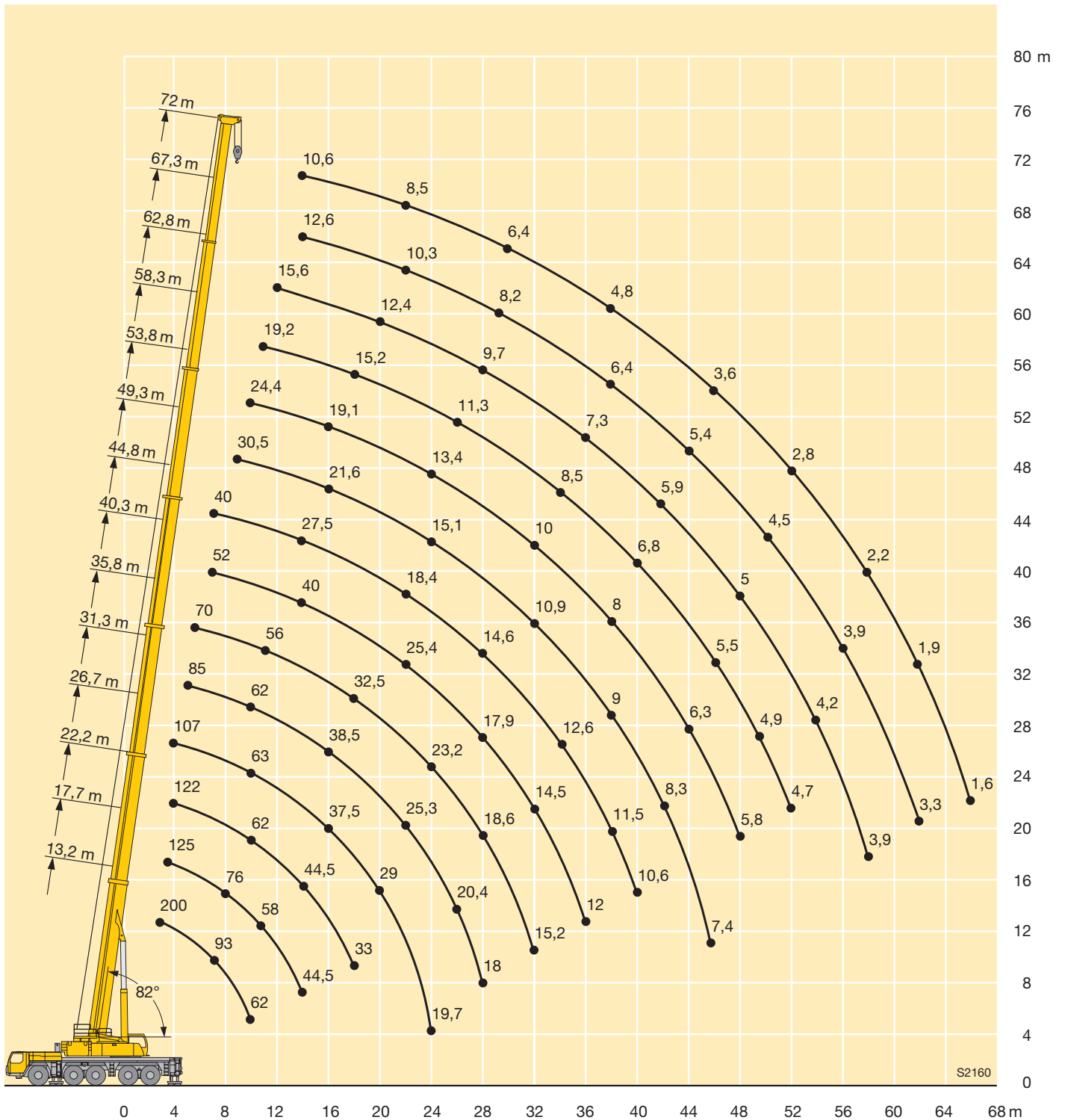
m	13,2 – 72 m														m
	13,2 m	17,7 m	22,2 m	26,7 m	31,3 m	35,8 m	40,3 m	44,8 m	49,3 m	53,8 m	58,3 m	62,8 m	67,3 m	72 m	
3	141														3
3,5	130	125													3,5
4	120	120	120	107											4
4,5	111	111	110	98	85										4,5
5	103	103	95	83	77	69									5
6	85	79	71	66	60	56									6
7	66	62	58	53	51	47	42,5	39							7
8	52	50	47,5	46	42,5	39	35,5	32,5							8
9	41	41,5	41	38,5	36	33	30	29,8	27,1						9
10	33	35	34,5	33	31	29	26	25,9	23,5	22,3					10
11		29,6	30	28,7	27	25,3	22,7	22,8	21,5	20	18,6				11
12		25	26,2	25,2	23,8	23,8	19,9	20,1	19,8	17,7	16,9	15,6			12
14		18,6	19,7	20	18,9	19,1	17,3	17,5	16	15,3	14,2	13,5	12,6	10,6	14
16			15,5	15,9	15,3	15,7	15,6	14,4	13,9	13,3	12,5	11,6	10,6	10	16
18			12,5	13,4	12,6	13,5	13,1	12,4	12	11,3	10,4	9,6	8,7	8,6	18
20				11,1	11,2	11,6	11,1	10,9	10,2	9,6	8,8	8	7,1	7,1	20
22				9,3	9,5	9,8	9,6	9,4	8,7	8,1	7,4	6,7	5,8	5,8	22
24				7,9	8,1	8,3	8,2	8,1	7,5	6,9	6,2	5,6	4,8	4,8	24
26					6,9	7,1	7	7	6,4	5,9	5,2	4,6	3,8	3,9	26
28					5,8	6,1	5,9	6	5,5	5	4,4	3,8	3	3,1	28
30						5,2	5,1	5,1	4,7	4,3	3,6	3,1	2,3	2,4	30
32						4,5	4,3	4,3	4	3,6	3	2,4			32
34							3,7	3,7	3,4	3	2,4	1,9			34
36							3,1	3,1	2,8	2,5	1,9				36
38								2,6	2,3	2,1					38
40								2,2	1,9	1,6					40
42									1,5						42

TAB 1550413

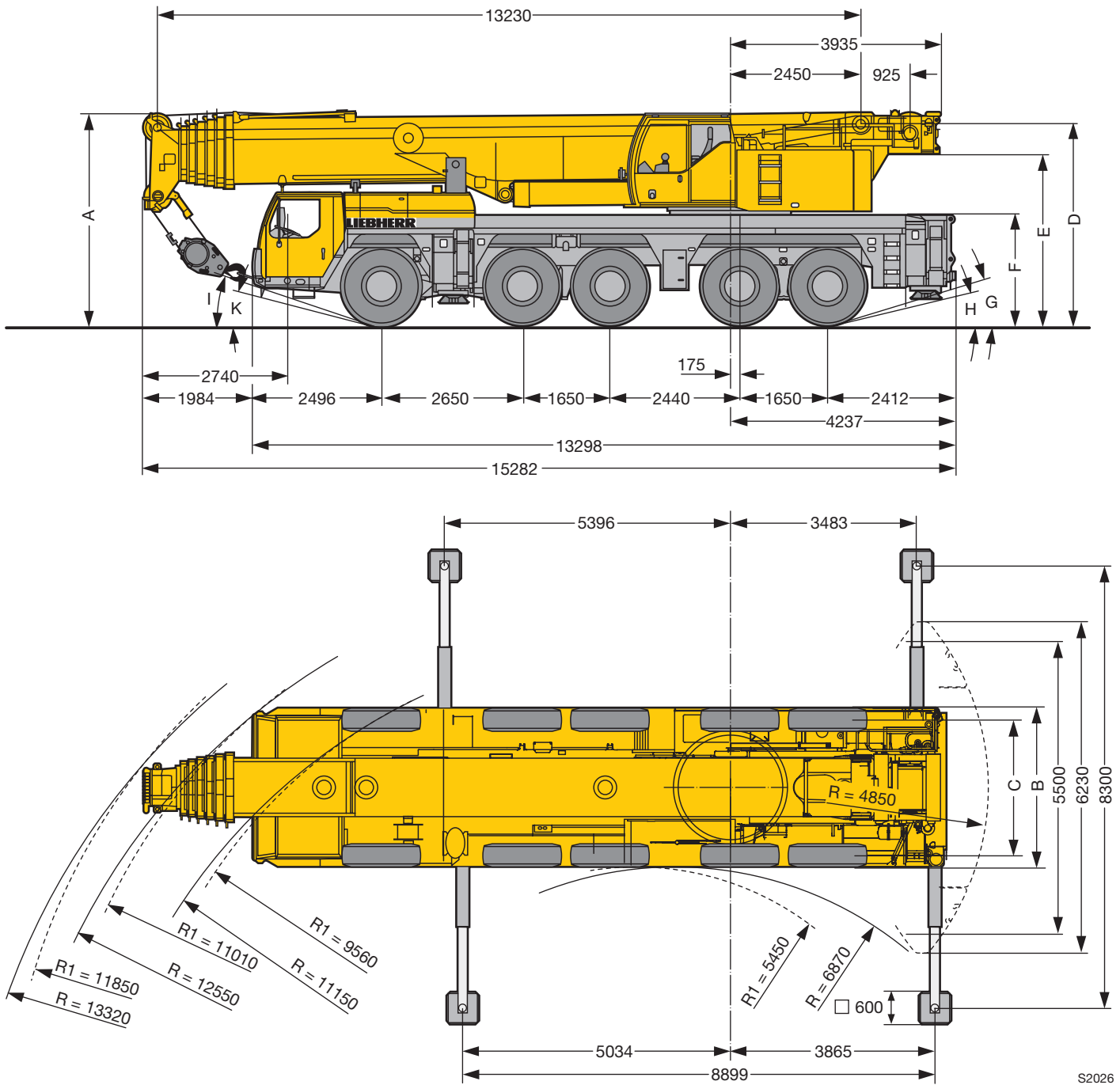
m	13,2 – 72 m														m
	13,2 m	17,7 m	22,2 m	26,7 m	31,3 m	35,8 m	40,3 m	44,8 m	49,3 m	53,8 m	58,3 m	62,8 m	67,3 m	72 m	
3	140														3
3,5	129	125													3,5
4	118	119	102	86											4
4,5	108	97	83	74	65										4,5
5	90	80	71	63	59	52									5
6	63	58	52	49	44,5	40									6
7	45,5	43	41,5	38,5	35	33	28	27,4							7
8	34,5	34,5	33	31	28,6	28	23,7	23,9							8
9	27,1	27,9	27,2	25,9	23,9	23,6	22,3	20,9	19,2						9
10	21,1	23,1	22,9	22,9	20,3	20,4	19,7	18,3	17,5	16,3					10
11		19,4	19,7	19,7	18,3	18,5	17,3	16,6	15,4	14,3	13,1				11
12		16,1	17	17,2	16,7	16,2	15,3	14,6	13,6	12,6	11,5	10,5			12
14		11,5	12,8	13,3	13,1	12,8	12,1	11,6	10,8	9,9	9	8,1	7,1	7	14
16			9,7	10,6	10,5	10,3	9,7	9,3	8,6	7,9	7,1	6,3	5,3	5,3	16
18			7,3	8,3	8,5	8,4	7,9	7,6	6,9	6,3	5,5	4,8	4	4	18
20				6,6	6,9	6,9	6,4	6,2	5,6	5	4,3	3,7			20
22				5,2	5,5	5,7	5,3	5,1	4,5	4	3,3				22
24				4,2	4,4	4,6	4,3	4,1	3,6	3,1					24
26					3,5	3,7	3,5	3,4	2,8						26
28					2,7	3	2,8	2,7							28
30						2,3	2,2								30
32						1,8									32

TAB 1550414

Hubhöhen
Lifting heights
 Hauteurs de levage • Altezze di sollevamento
 Alturas de elevación • Высота подъема



Maße
Dimensions
Encombrement • Dimensioni
Dimensiones • Габариты крана



S2026

R₁ = Allradlenkung · All-wheel steering · Direction toutes roues · Tutti gli assi sterzanti · Dirección en todos los ejes · Поворот всеми колесами

	Maße · Dimensions · Encombrement · Dimensioni · Dimensiones · Размеры mm										
	A	A 150 mm*	B	C	D	E	F	G	H	I	K
14.00 R 25	3950	3800	3000	2563	3704	3139	2000	15°	12°	18°	14°
16.00 R 25	4000	3850	3000	2551	3754	3189	2050	17°	14°	20°	16°
20.5 R 25	4000	3850	3100	2573	3754	3189	2050	17°	14°	20°	16°

* abgesenkt · lowered · abaissé · abbassato · suspensión abajo · шасси осажено