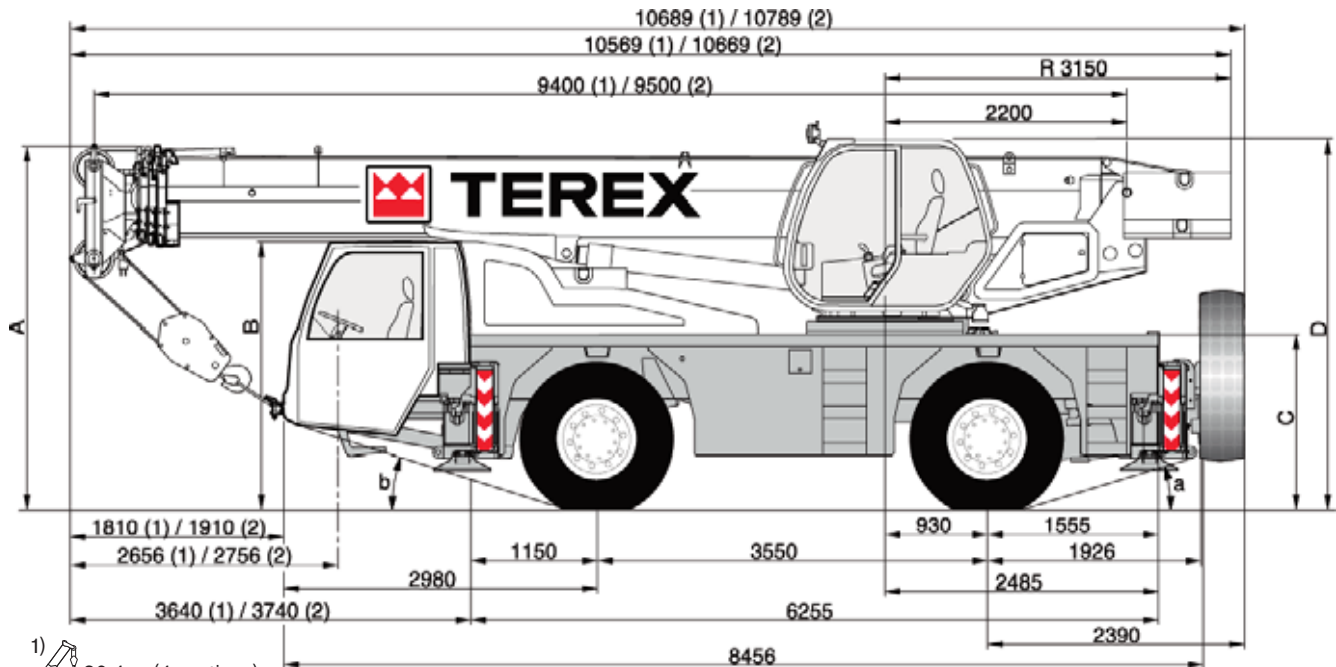


DIMENSIONS

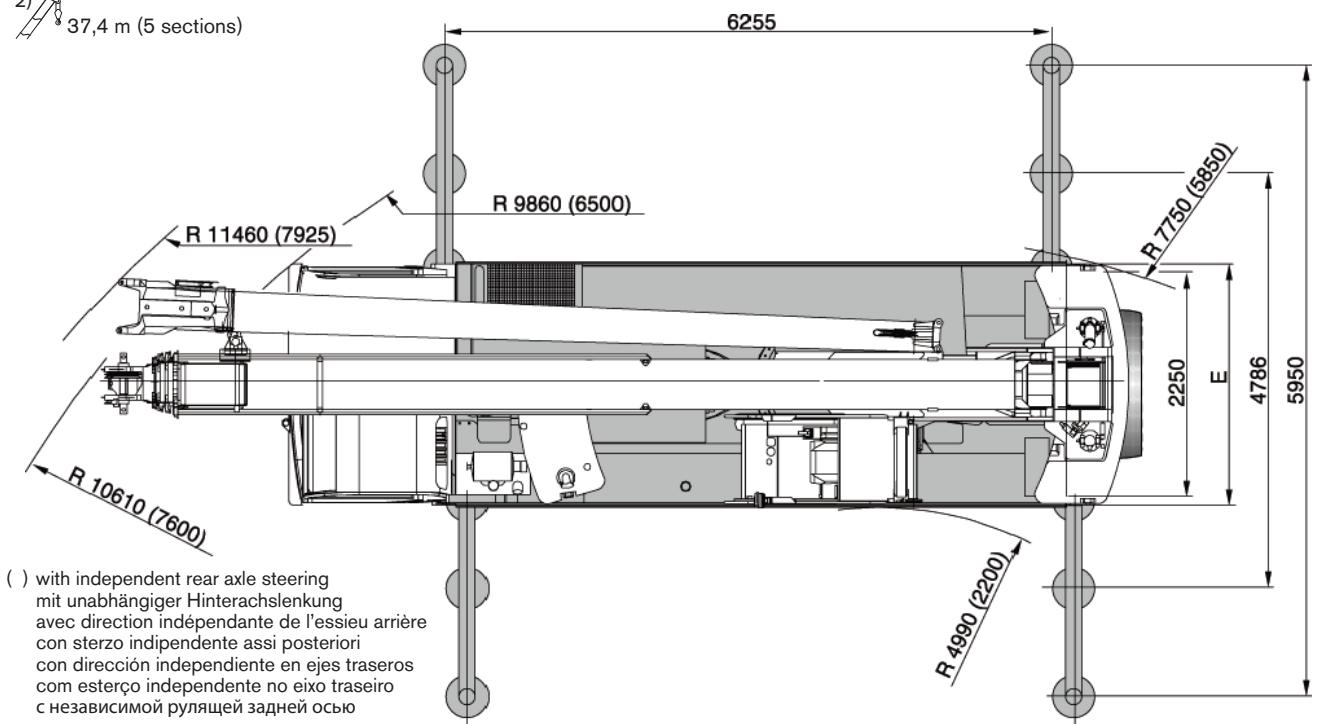
AC 40/2 (L)

Abmessungen · Encombrement · Dimensioni · Dimensiones · Dimensões · Размеры



1) 30,4 m (4 sections)

2) 37,4 m (5 sections)



() with independent rear axle steering
mit unabhängiger Hinterachslenkung
avec direction indépendante de l'essieu arrière
con sterzo indipendente assi posteriori
con dirección independiente en ejes traseros
com esterço independente no eixo traseiro
с независимой рулящей задней осью

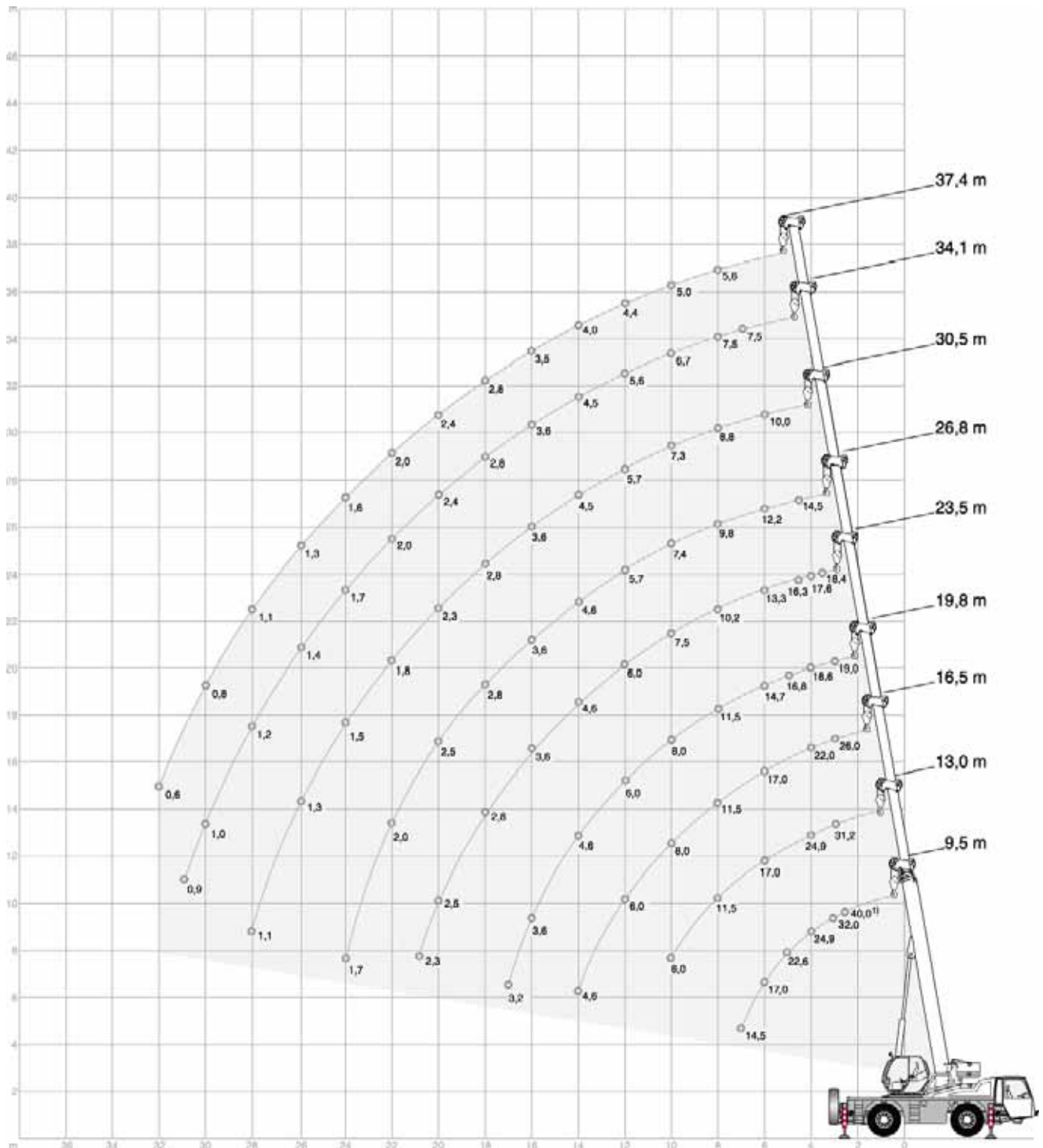
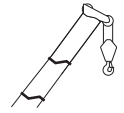
	A*	B*	C*	D*	E	a	b
14.00 x 25	3270	2415	1580	3330	2550	16,3°	17°
16.00 x 25	3320	2465	1630	3380	2550	17,7°	18°
20.5 x 25	3320	2465	1630	3380	2850	17,7°	18°

* Suspension lowered to 80 mm · Federung abgesenkt auf 80 mm · Suspension abaissée à 80 mm · Sospensione abbassata a 80 mm · Suspensión rebajada a 80 mm · Suspensão rebaixada para 80 mm · Подвеска, опущенная до 80 мм

HA

AC 40/2 (L)

5 sections · 5 Segmente · 5 sections · 5 sezioni ·
5 secciones · 5 seções · 5-секционная



¹⁾ over rear · nach hinten · sur l'arrière · sul retro · hacia atrás · para atrás · сзади



**5 sections · 5 Segmente · 5 sections · 5 sezioni ·
5 secciones · 5 seções · 5-секционная**

5,5 t		6,20 x 5,95 m		360°		ISO					
	9,50 ¹⁾	9,50	13,00	16,50	19,80	23,50	26,80	30,50	34,10	37,40	
m	t	t	t	t	t	t	t	t	t	t	m
2,6	40,00	-	-	-	-	-	-	-	-	-	2,6
3	35,00	32,00	31,20	25,95	18,95	-	-	-	-	-	3
3,5	30,15	27,45	27,45	23,70	18,35	18,40	-	-	-	-	3,5
4	27,75	24,90	24,90	22,00	18,60	17,55	-	-	-	-	4
4,5	25,00	22,60	22,60	20,45	17,95	16,25	14,45	-	-	-	4,5
5	22,30	20,60	20,60	19,05	16,75	15,15	13,85	-	-	-	5
6	17,80	17,00	17,00	17,00	14,70	13,30	12,20	10,00	-	-	6
7	14,45	14,45	14,50	14,50	12,75	11,80	10,90	9,65	7,45	-	7
8	-	-	11,50	11,50	11,50	10,20	9,75	8,80	7,45	5,55	8
9	-	-	9,50	9,50	9,50	8,70	8,55	8,00	7,05	5,35	9
10	-	-	8,00	8,00	8,00	7,50	7,40	7,30	6,70	5,00	10
11	-	-	-	6,70	6,70	6,70	6,50	6,40	6,15	4,65	11
12	-	-	-	6,00	6,00	6,00	5,70	5,70	5,60	4,40	12
13	-	-	-	5,20	5,20	5,20	5,20	5,05	5,00	4,15	13
14	-	-	-	4,60	4,60	4,60	4,60	4,50	4,50	3,95	14
15	-	-	-	-	4,00	4,00	4,00	4,00	4,00	3,70	15
16	-	-	-	-	3,60	3,60	3,60	3,55	3,60	3,45	16
17	-	-	-	-	3,20	3,20	3,20	3,15	3,20	3,20	17
18	-	-	-	-	-	2,80	2,80	2,80	2,80	2,80	18
19	-	-	-	-	-	2,60	2,60	2,50	2,60	2,60	19
20	-	-	-	-	-	2,50	2,50	2,25	2,35	2,40	20
21	-	-	-	-	-	2,30	2,30	2,00	2,25	2,15	21
22	-	-	-	-	-	-	2,00	1,80	2,00	1,95	22
23	-	-	-	-	-	-	1,80	1,60	1,80	1,75	23
24	-	-	-	-	-	-	1,70	1,45	1,70	1,60	24
25	-	-	-	-	-	-	-	1,35	1,50	1,45	25
26	-	-	-	-	-	-	-	1,25	1,40	1,30	26
27	-	-	-	-	-	-	-	1,15	1,30	1,15	27
28	-	-	-	-	-	-	-	1,05	1,20	1,05	28
29	-	-	-	-	-	-	-	-	1,10	0,90	29
30	-	-	-	-	-	-	-	-	1,00	0,80	30
31	-	-	-	-	-	-	-	-	0,90	0,70	31
32	-	-	-	-	-	-	-	-	-	0,60	32

¹⁾ over rear · nach hinten · sur l'arrière · sul retro · hacia atrás · para trás · сзади

Lengths may vary depending on various telescoping sequences

Längen können in Abhängigkeit von den Teleskopier-Sequenzen variieren

Les longueurs peuvent varier en fonction des séquences de télescopage



Le lunghezze possono variare in base alle sequenze di sfilo

Las longitudes pueden variar en función de varias secuencias de telescopaje

Os comprimentos podem variar dependendo das várias sequências de telescopagem

Длина может изменяться в зависимости от используемого режима выдвижения/втягивания стрелы

**5 sections · 5 Segmente · 5 sections · 5 sezioni ·
5 secciones · 5 seções · 5-секционная**

3,8 t		6,20 x 5,95 m		360°		ISO					
 (m) 9,50 ¹⁾		9,50	13,00	16,50	19,80	23,50	26,80	30,50	34,10	37,40	
m	t	t	t	t	t	t	t	t	t	t	m
3	35,00	32,00	31,20	25,95	18,95	-	-	-	-	-	3
3,5	27,45	27,45	27,45	23,70	18,35	18,40	-	-	-	-	3,5
4	24,55	24,55	24,45	22,00	18,60	17,55	-	-	-	-	4
4,5	22,00	22,00	22,00	20,45	17,95	16,25	14,45	-	-	-	4,5
5	19,95	19,95	19,95	18,75	16,75	15,15	13,85	-	-	-	5
6	16,15	16,15	16,15	16,15	14,00	13,30	12,20	10,00	-	-	6
7	12,85	12,85	13,00	13,00	12,60	10,85	10,60	9,65	7,45	-	7
8	-	-	10,40	10,40	10,40	9,05	8,85	8,65	7,45	5,55	8
9	-	-	8,55	8,55	8,55	8,05	7,55	7,40	7,05	5,35	9
10	-	-	7,15	7,15	7,15	7,15	6,50	6,40	6,30	5,00	10
11	-	-	-	5,95	5,95	5,95	5,95	5,60	5,55	4,65	11
12	-	-	-	5,30	5,30	5,30	5,30	4,95	4,90	4,40	12
13	-	-	-	4,50	4,50	4,50	4,50	4,35	4,35	4,15	13
14	-	-	-	3,90	3,90	3,90	3,90	3,90	3,90	3,85	14
15	-	-	-	-	3,35	3,35	3,35	3,35	3,35	3,35	15
16	-	-	-	-	3,05	3,05	3,05	3,00	3,05	3,05	16
17	-	-	-	-	2,60	2,60	2,60	2,60	2,60	2,60	17
18	-	-	-	-	-	2,30	2,30	2,30	2,30	2,30	18
19	-	-	-	-	-	2,10	2,10	2,10	2,10	2,10	19
20	-	-	-	-	-	2,00	2,00	1,95	2,00	2,00	20
21	-	-	-	-	-	1,75	1,75	1,75	1,75	1,75	21
22	-	-	-	-	-	-	1,55	1,55	1,55	1,55	22
23	-	-	-	-	-	-	1,35	1,35	1,35	1,35	23
24	-	-	-	-	-	-	1,25	1,25	1,25	1,25	24
25	-	-	-	-	-	-	-	1,10	1,10	1,10	25
26	-	-	-	-	-	-	-	1,00	1,00	1,00	26
27	-	-	-	-	-	-	-	0,95	0,95	0,85	27
28	-	-	-	-	-	-	-	0,90	0,90	0,75	28
29	-	-	-	-	-	-	-	-	0,80	0,65	29
30	-	-	-	-	-	-	-	-	0,75	-	30
31	-	-	-	-	-	-	-	-	0,65	-	31

¹⁾ over rear · nach hinten · sur l'arrière · sul retro · hacia atrás · para atrás · сзади

Lengths may vary depending on various telescoping sequences

Längen können in Abhängigkeit von den Teleskopier-Sequenzen variieren

Les longueurs peuvent varier en fonction des séquences de télescopage

Le lunghezze possono variare in base alle sequenze di sfilo

Las longitudes pueden variar en función de varias secuencias de telescopaje

Os comprimentos podem variar dependendo das várias sequências de telescopagem

Длина может изменяться в зависимости от используемого режима выдвижения/втягивания стрелы